

Planetarne miješalice
Planetarna mješalica, 8 lt. -
Elektronička s priključkom za nastavke

STAVKA #: _____

MODEL #: _____

NAZIV #: _____

SIS #: _____

AIA #: _____



600196 (BE8BYA)

8 litara planetarna mješalica, uređajem za detekciju posude i elektronički promjenjivom brzinom. Opremljena inox spiralnom kukom, lopaticom, pjenjačem i s priključkom tipa K za nastavke. Opremljena visoko otpornim zaštitnim zaslonom - bez BPA

Kratke specifikacije

Br. stavke: _____

Glavne značajke

- Profesionalna kompaktna planetarna mješalica za intenzivnu uporabu: mješanje, miksiranje i emulziranje.
- Maksimalna zapremina: 2,5 kg brašna, sa 60% vlažnosti.
- Standardna oprema: spiralna kuka, lopatica i pjenjača uz posudu za mješanje za 8 lt. Sve izrađeno do nehrđajućeg čelika i sve perivo u perilici posuđa.
- Oblik alata i veličina savršeno prilagođeni za jednolično miješanje čak i manjih smjesa.
- Elektronička kontrola brzine.
- Sigurnosni prekidač koji automatski zaustavlja uređaj kada se posuda spusti.
- Ergonomičan i pouzdan prekidač za odabir brzine u skladu sa korištenim alatom i tvrdoćom smjese.
- Sigurnosni ekran koji se može ukloniti- aktivira podizanje i spuštanje posude.
- Uređaj za detektiranje posude dozvoljava mješalici pokretanje samo onda kada su posuda i sigurnosni poklopac ispravno instalirani i pozicionirani zajedno.

Konstrukcija

- Posuda od nehrđajućeg čelika AISI 304 sa dvije ručke- 8 litara zapremine.
- Kompaktan i prenosivi dizajn.
- Snažni asinkroni model za velikim početnim ubrzanjem.
- Promjenjiva brzina od 20 do 220 okr/min (planetarno mješanje) za prilagodbu svakom nastavku i tvrdoći smjese.
- Planetarno kretanje sa samopodmazivanjem, bez opasnosti od gubitaka.
- Zaštita od vode (IP55 električna kontrola, IP34 cjelokupni uređaj).
- Prozirna zaštita od prskanja izrađena od Eastman Tritan™ kopoliestera bez BPA - otporan na udarce i jednostavan za održavanje, čak i nakon mnogobrojnih pranja u perilici posuđa. Eastman & Tritan su trgovačke marke tvrtke Eastman Chemical.
- Promjenjiva brzina alata od 67 do 740 okr/min.
- Snažni metalni nastavak za priključke, za intenzivnu uporabu.

ODOBRENJE: _____

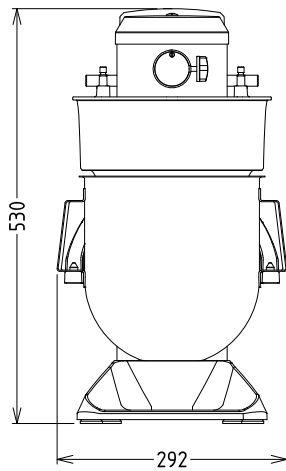
Uključena dodatna oprema

- 1 x Posuda za planetarnu mješalicu, 8 lt, izrađena od nehrđajućeg čelika PNC 653766
- 1 x Spiralna kuka za 8 lt planetarnu mješalicu, izrađena od nehrđajućeg čelika PNC 653767
- 1 x Lopatica za 8 lt. planetarnu mješalicu, izrađena od nehrđajućeg čelika. PNC 653768
- 1 x Pjenjača za 8 lt planetarnu mješalicu, izrađena od nehrđajućeg čelika. PNC 653769

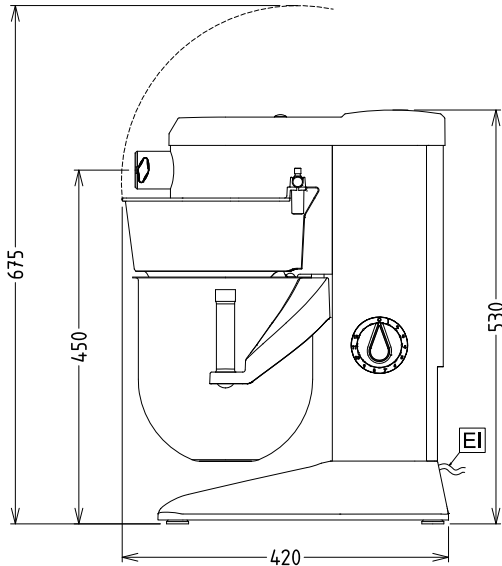
Opcijska dodatna oprema

- 60 mm stroj za mjevenje mesa za nastavak K (12 mm kvadratna zaštita) i 1 disk PNC 653043
- 3 diska (3-4,5-8 mm promjera) za mljevenje mesa PNC 653044
- Set za tjesteninu (lasagne 142,5mm) PNC 653296
- Set za tjesteninu (špageti 2mm) PNC 653298
- Set za tjesteninu (lasagne, debeli i tanki rezanci) PNC 653300
- Posuda za planetarnu mješalicu, 8 lt, izrađena od nehrđajućeg čelika PNC 653766
- Spiralna kuka za 8 lt planetarnu mješalicu, izrađena od nehrđajućeg čelika PNC 653767
- Lopatica za 8 lt. planetarnu mješalicu, izrađena od nehrđajućeg čelika. PNC 653768
- Pjenjača za 8 lt planetarnu mješalicu, izrađena od nehrđajućeg čelika. PNC 653769
- Zatvorena zaštita od prskanja za BE5/8 sa priključkom za nastavke PNC 653782

Prednja/e

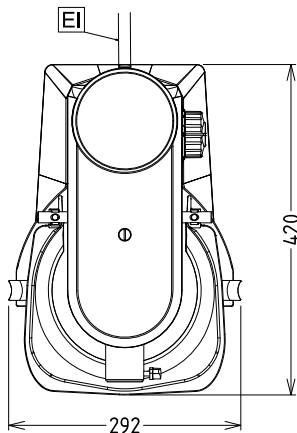


Bočna/o



EI = Električni priključak

Gornja/e



Električki

Napon napajanja:

600196 (BE8BYA) 200-240 V/1N ph/50/60 Hz

Spojeno opterećenje:

0.6 kW

Kapacitet:

Performanse (do):

2.5 litara/Ciklus

Kapacitet:

8 litara

Ključne informacije:

Vanjske dimenzije, širina: 292 mm

Vanjske dimenzije, dubina: 416 mm

Vanjske dimenzije, visina: 527 mm

Transportna težina: 21 kg

Neto težina (kg): 19

Smjesa s hladnom vodom: 2.5 kg sa Spiralna kuka

Bjelanjci: 14 sa Pjenjača